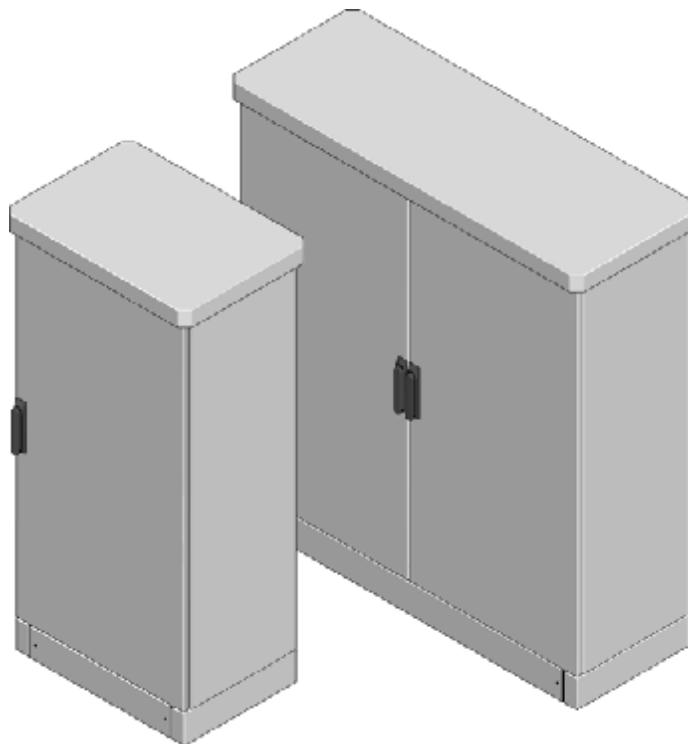


Rittal

CS

New Basic



CS 9783.510

CS 9783.520

CS 9783.530

CS 9783.540

CS 9783.550

CS 9783.610

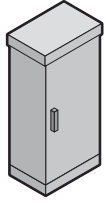
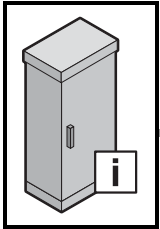
CS 9784.520

CS 9784.540

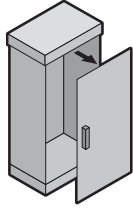
CS 9784.620

CS 9784.640

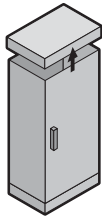
Руководство по монтажу и эксплуатации



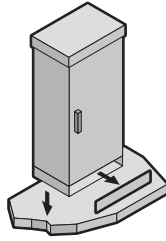
3



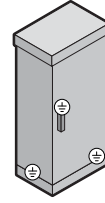
4/5



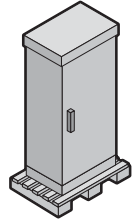
6



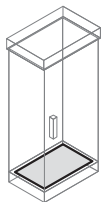
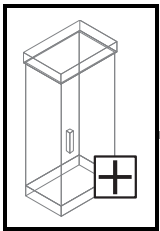
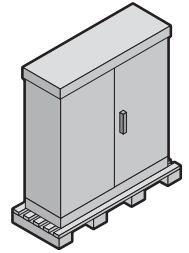
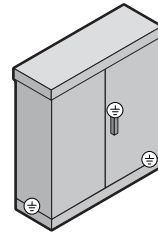
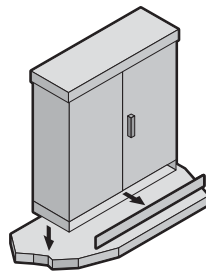
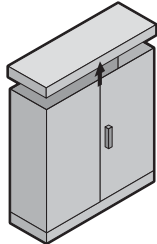
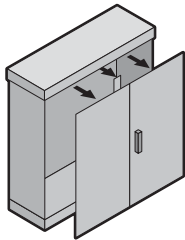
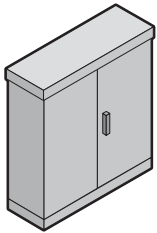
7



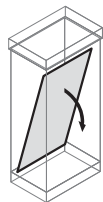
13



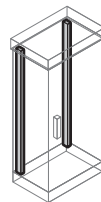
14



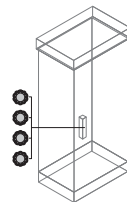
8



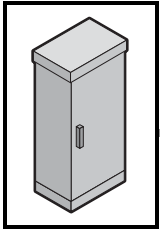
9

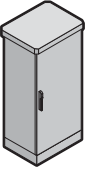
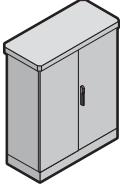


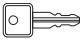

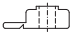


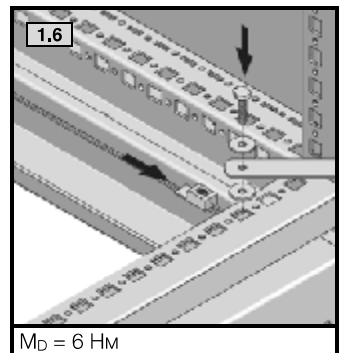
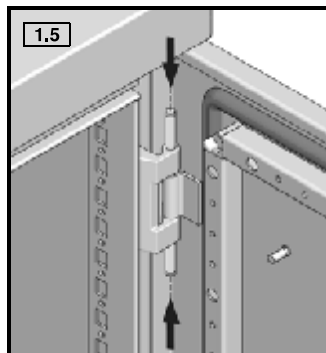
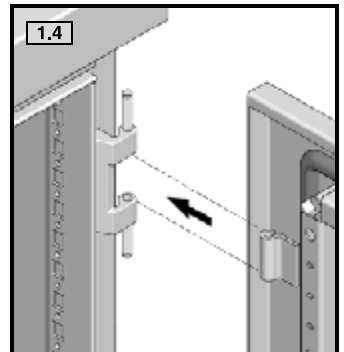
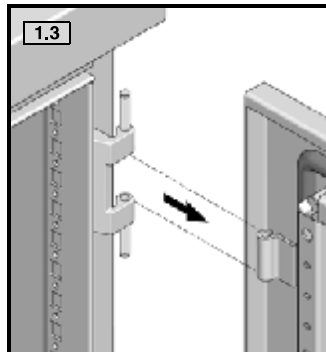
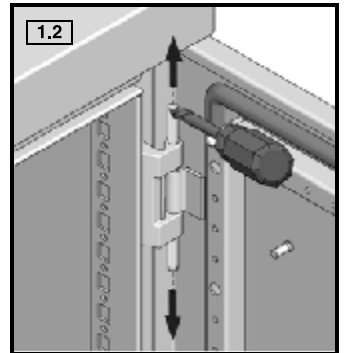
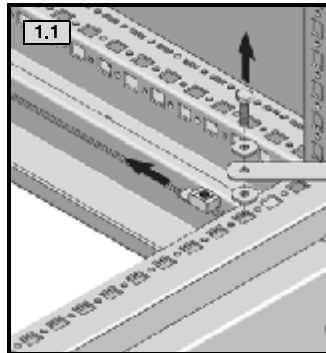
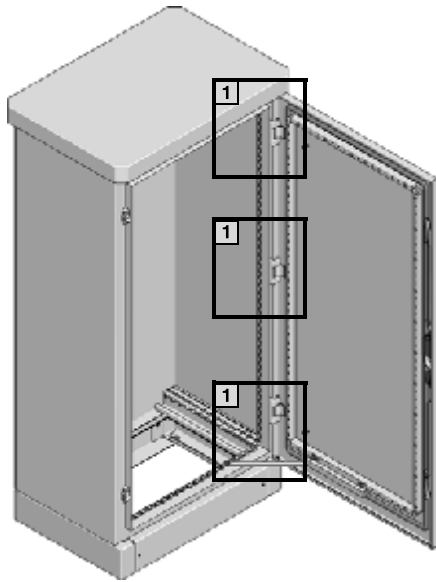
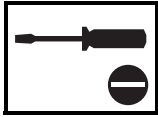
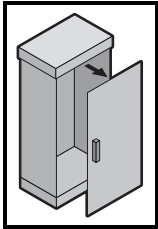
10/11

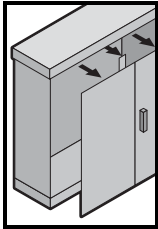


12



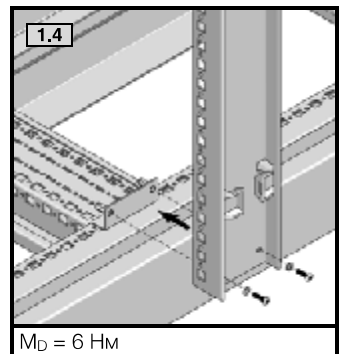
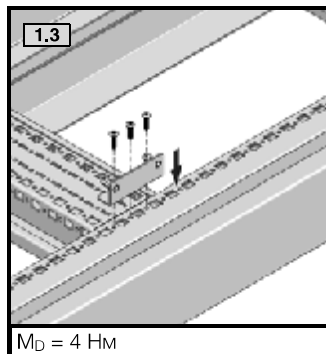
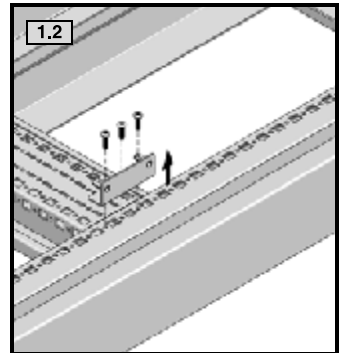
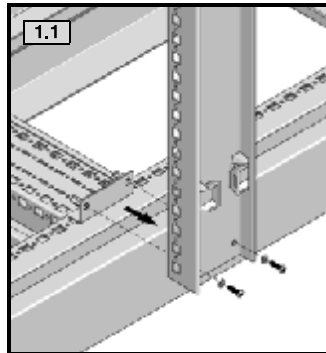
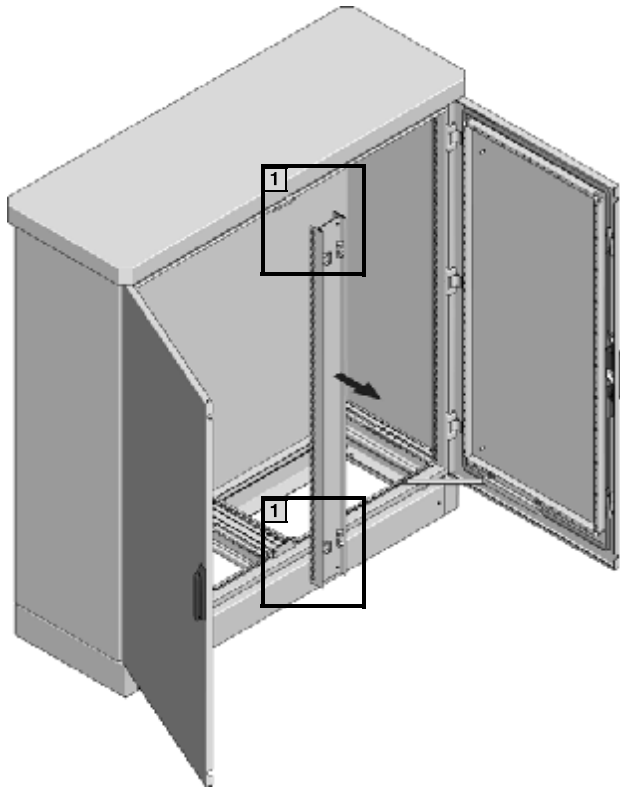
				
IP		55	55	
IK		07	07	
		↓ 1 x 200 H	↓ 2 x 200 H	
		↓ 1 x 2000 H	↓ 1 x 2000 H	
		3 x	3 x	12
	SW 4	1 x	1 x	7
	M6 x 16	4 x	4 x	13
	M8 x 25	1 x	1 x	13
	M6	2 x	2 x	13
	M8	1 x	1 x	13
	A 6,4	8 x	8 x	13
	A 8,2	1 x	1 x	13
	M6	5 x	5 x	13
	A 6,4	9 x	9 x	13
	A 8,4	1 x	1 x	13
		10 x	10 x	13





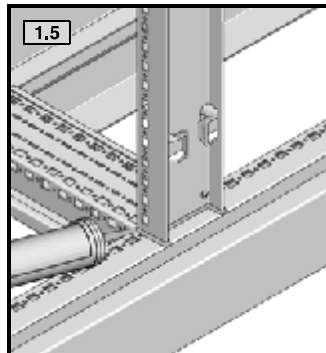
TX25
★

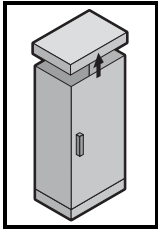
Акрил
→



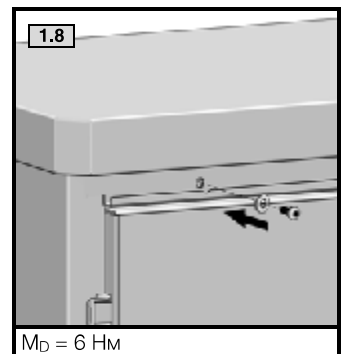
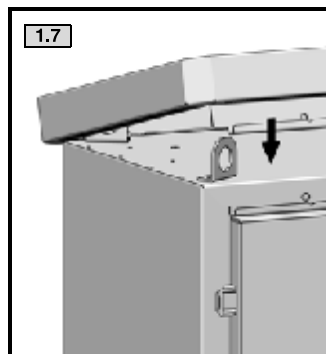
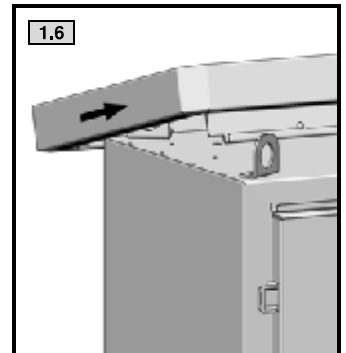
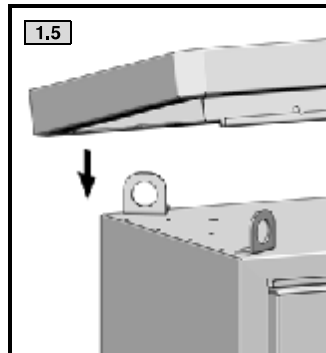
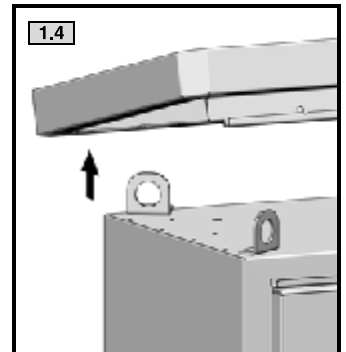
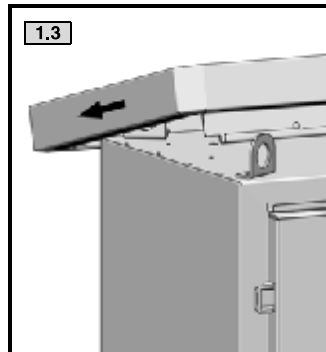
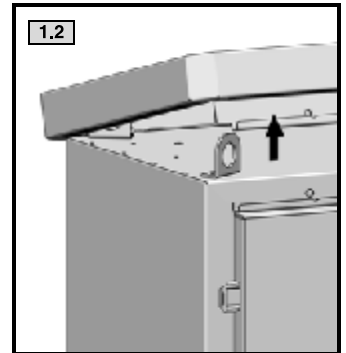
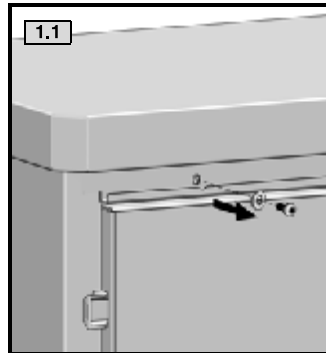
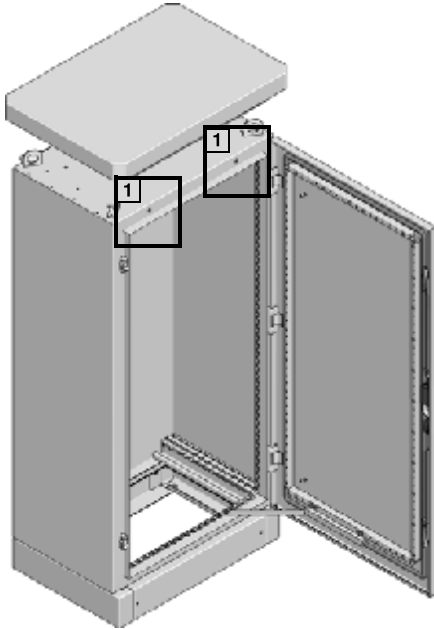
M_D = 4 Hm

M_D = 6 Hm

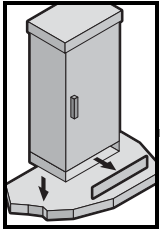




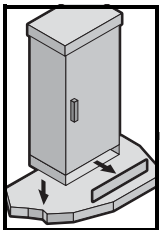
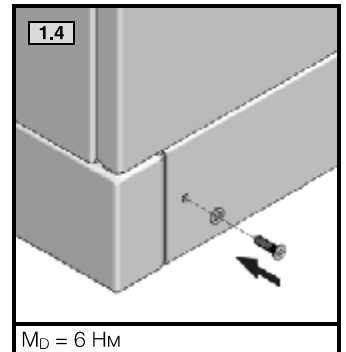
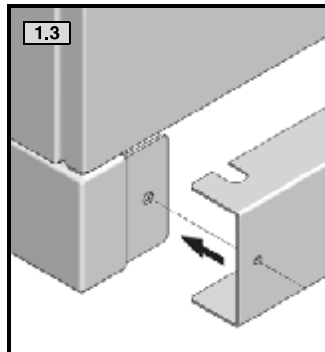
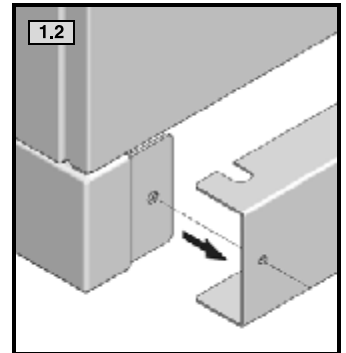
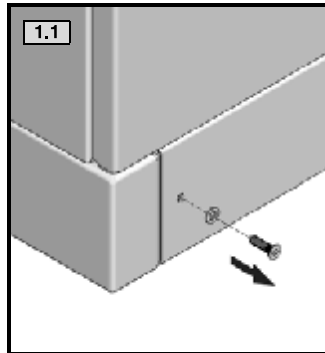
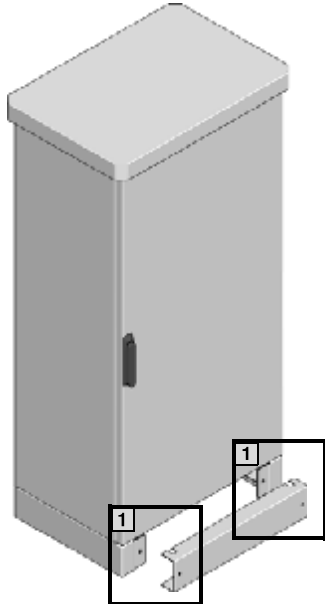
TX25



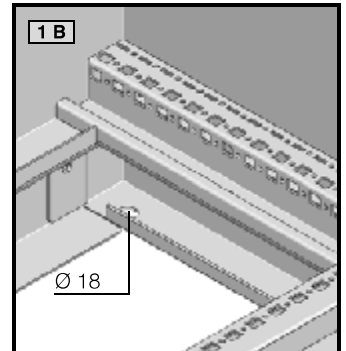
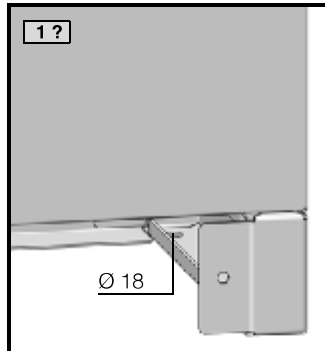
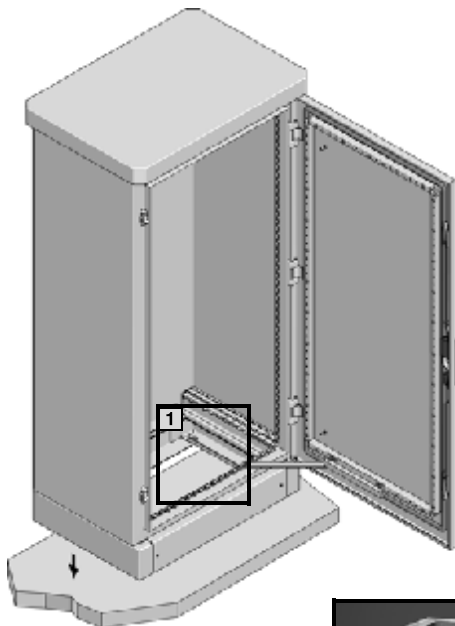
M_D = 6 Nm



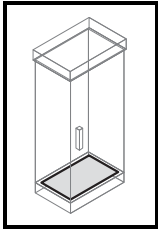
SW4



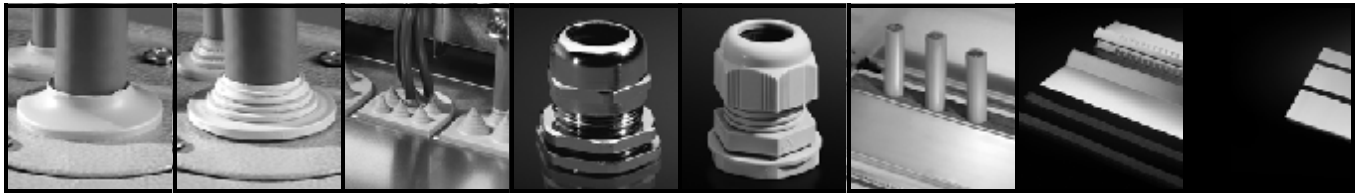
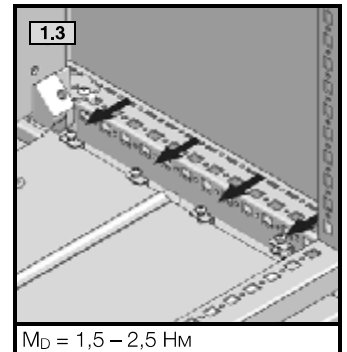
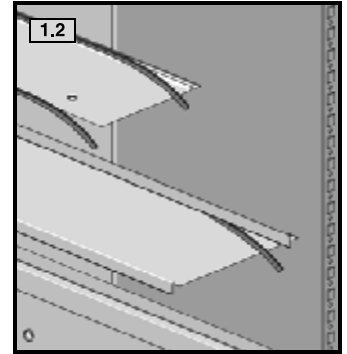
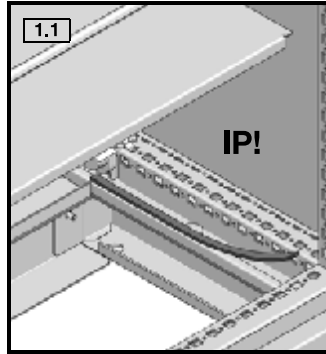
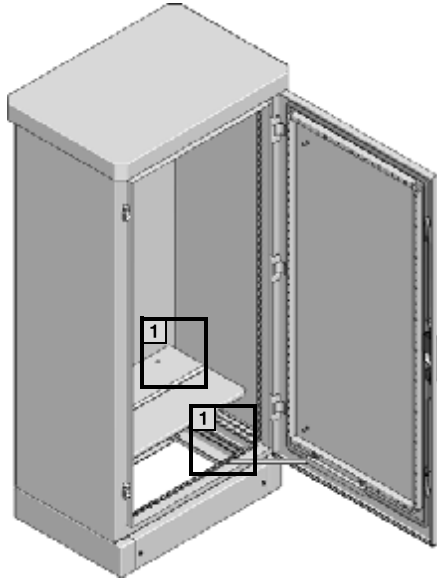
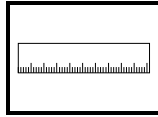
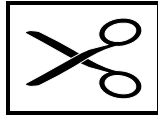
**Кат. 32,
900**



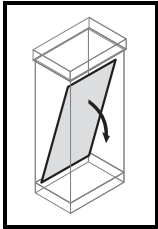
B1	T1	B2	T2	Арт. №
600	400	535	325	CS 9765.182
600	500	535	425	CS 9765.082
800	400	735	325	CS 9765.088
800	500	735	425	CS 9765.084
1200	400	1135	325	CS 9765.089
1200	500	1135	425	CS 9765.086




TX25
★

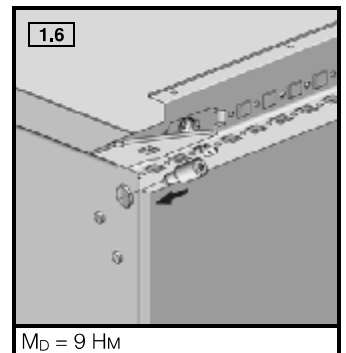
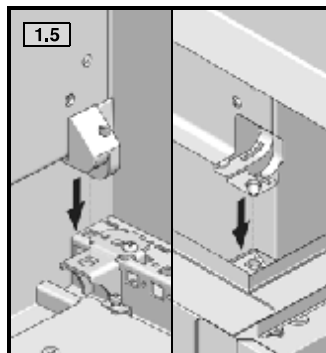
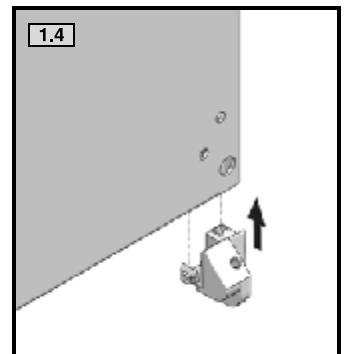
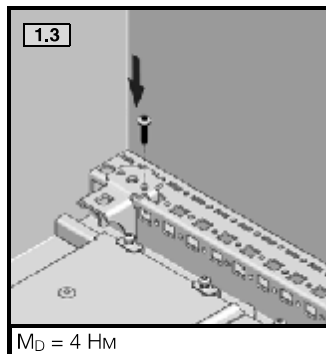
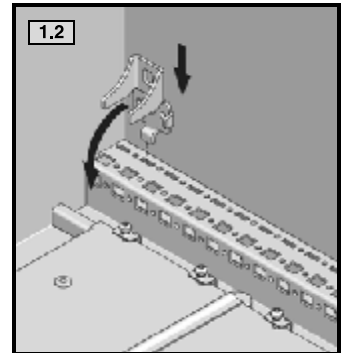
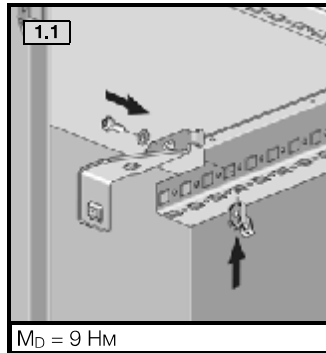
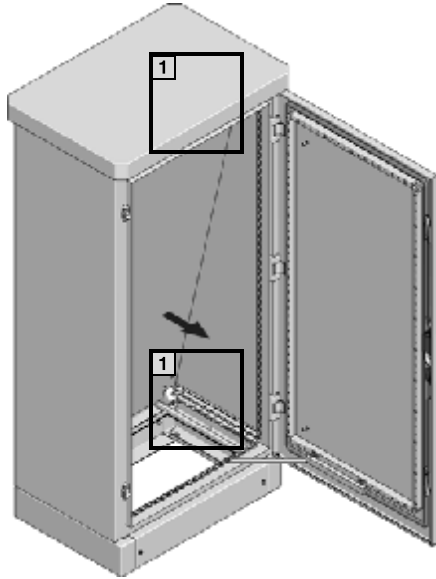


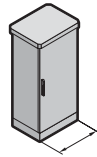
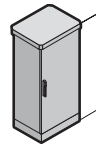

600	400	CS 9785,517	CS 9785,511
600	500	CS 9785,520	CS 9785,514
800	400	CS 9785,518	CS 9785,512
800	500	CS 9785,519	CS 9785,513
1200	400	2 x CS 9785,517	2 x CS 9785,511
1200	500	2 x CS 9785,520	2 x CS 9785,514

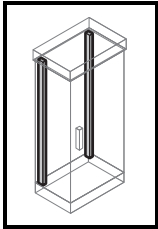


TX25 

TX30 



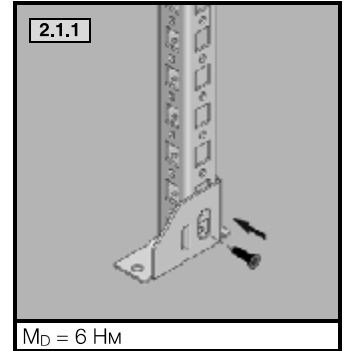
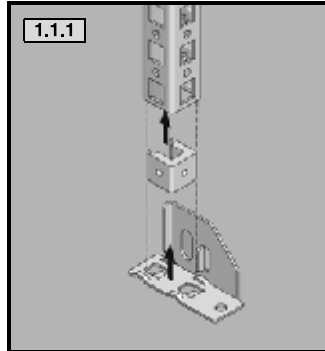
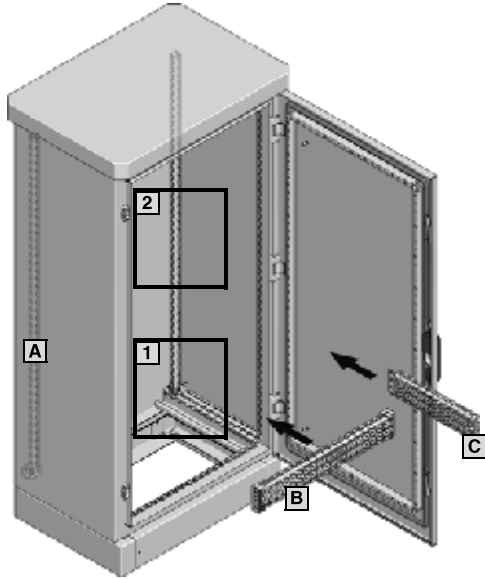
		
600	800	CS 9765.090
600	1200	CS 9765.092
800	800	CS 9765.097
800	1200	CS 9765.095
1200	1200	2 x CS 9765.092
1200	1200	CS 9765.191



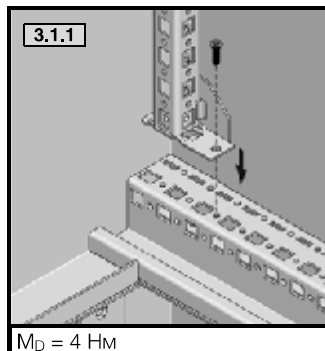
TX25 

TX30 

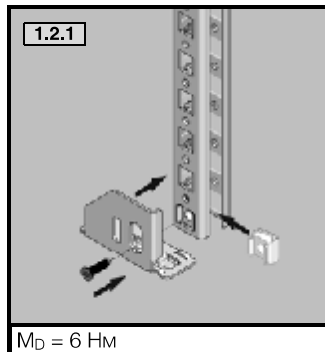
SW8 



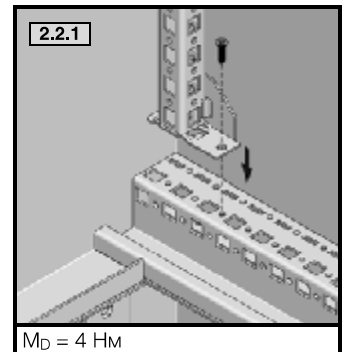
M_D = 6 Hm



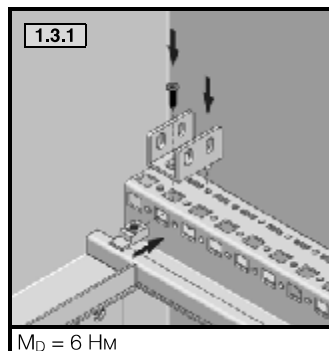
M_D = 4 Hm



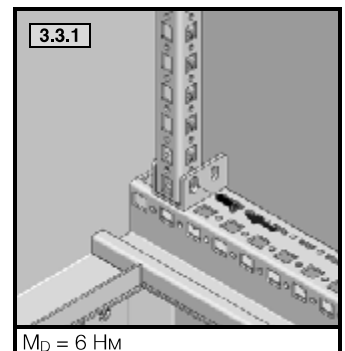
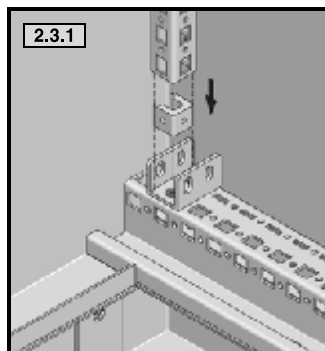
M_D = 6 Hm



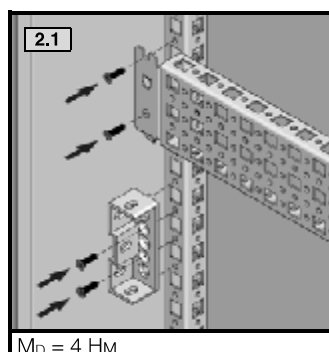
M_D = 4 Hm



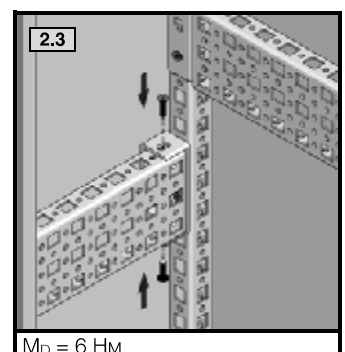
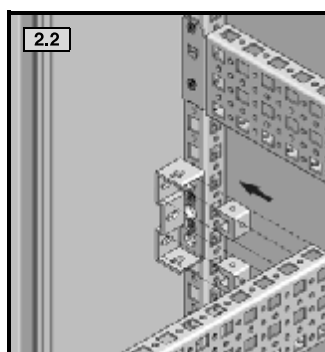
M_D = 6 Hm



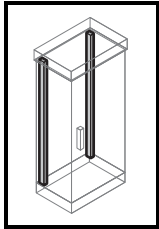
M_D = 6 Hm



M_D = 4 Hm



M_D = 6 Hm



TX25
★

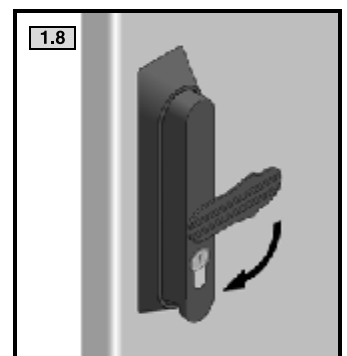
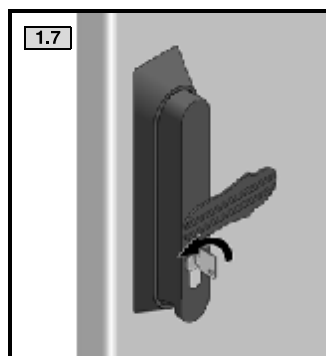
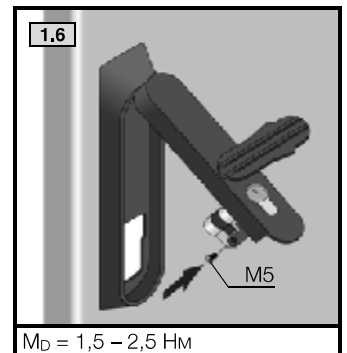
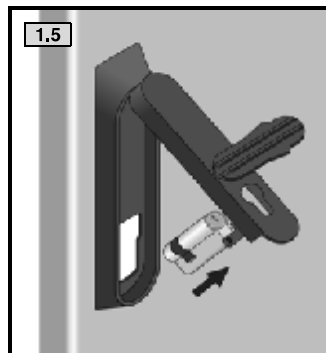
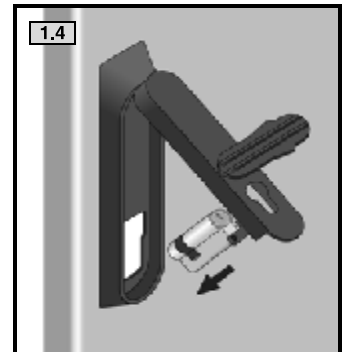
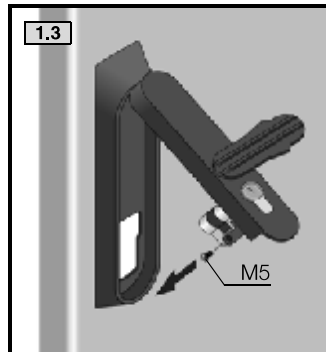
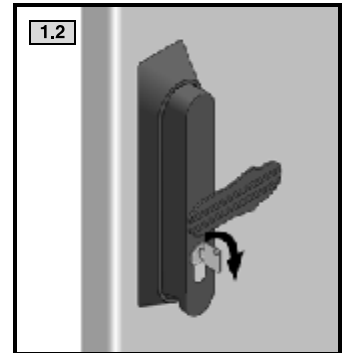
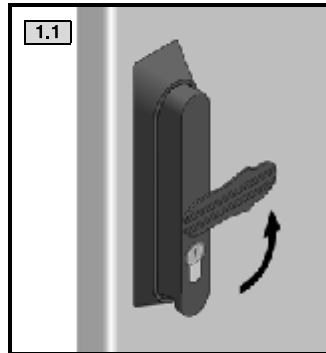
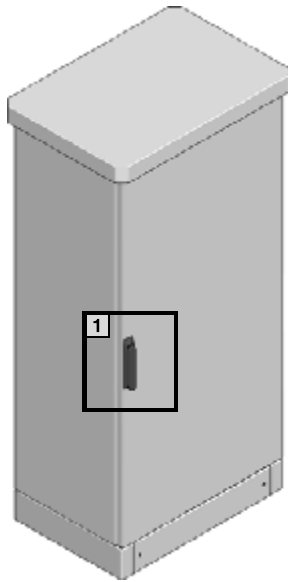
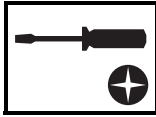
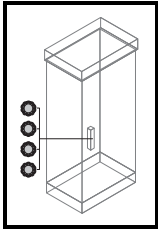
TX30
★

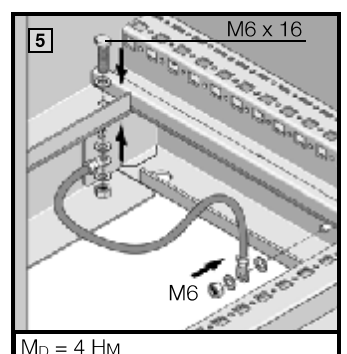
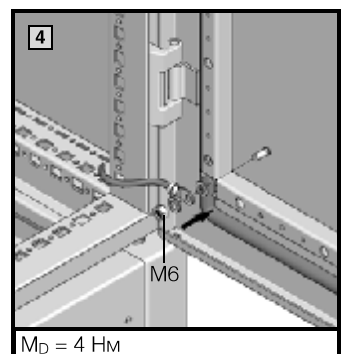
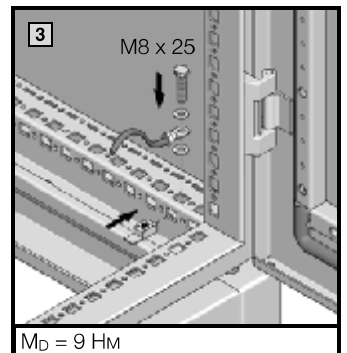
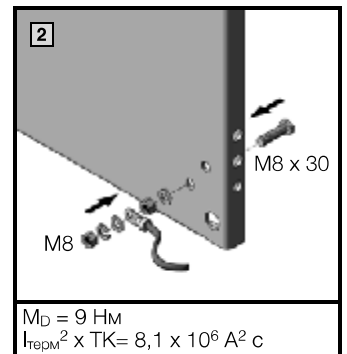
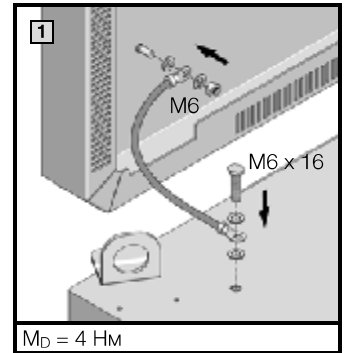
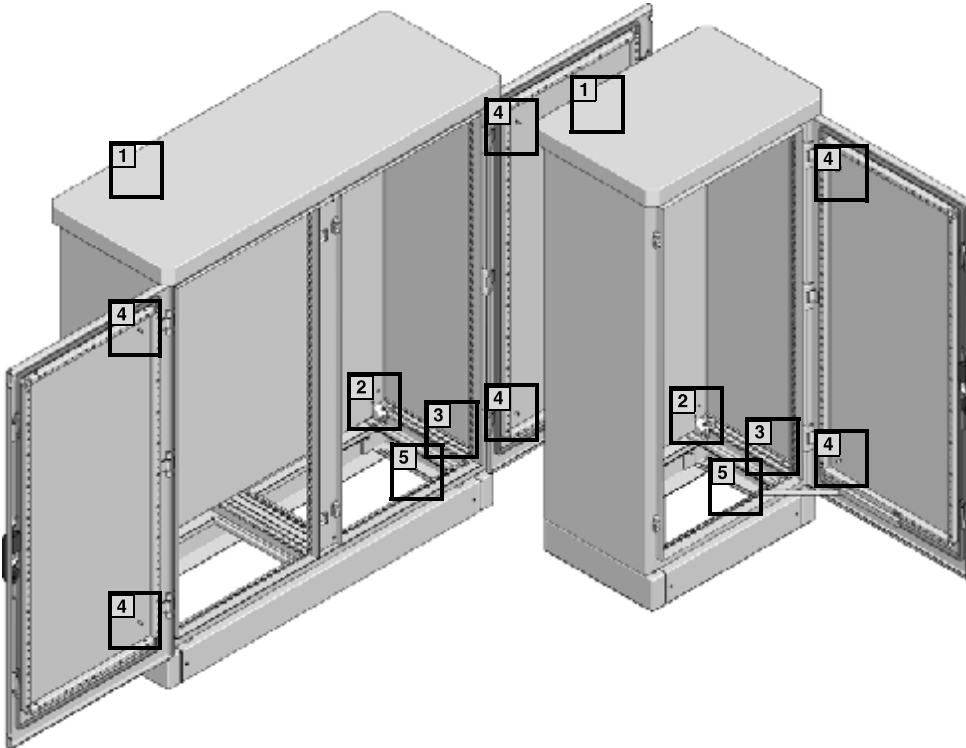
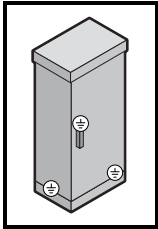
SW8
⬡

Кат. 32

	 Кат. 32	A 	B 	C
600	998/999	4171.000	4376.000	-
800	998/999	4172.000	4377.000	-
1200	998/999	4174.000	4378.000	-
		A 	B 	C
800	998/999	4172.000	4377.000	-
1200	998/999	4174.000	4378.000	-
		A 	B 	C
400	998/999	4169.000	4374.000	4369.000
500	998/999	4170.000	4375.000	4370.000

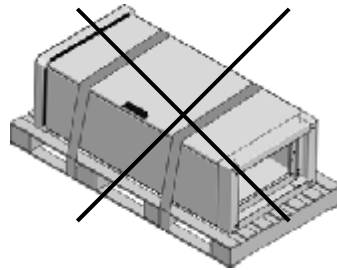
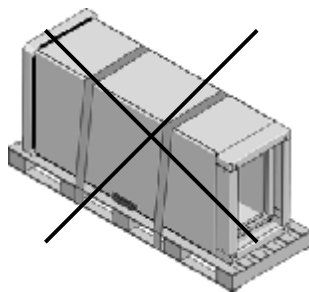
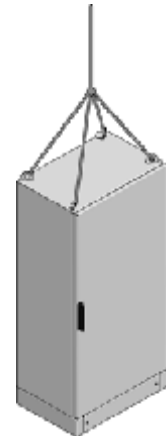
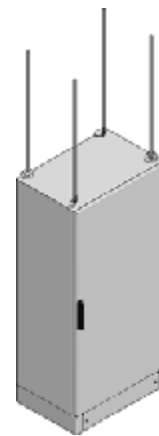
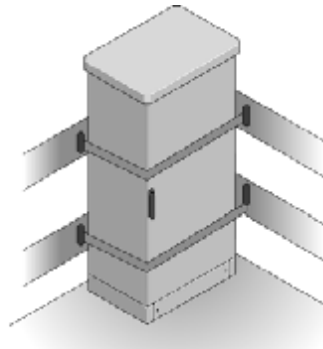
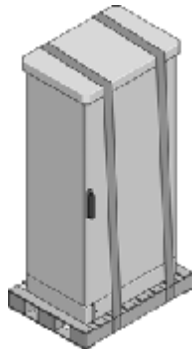
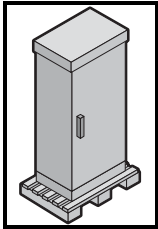
	 Кат. 32	A 	B 	B
4181.000	1007	1.1.1/1.2.1	-	-
4182.000	1006	1.3	-	-
4183.000	1007	-	2.1	-
4179.000	1010	1.1.1/1.3.2	2.2	-
4162.000	1010	1.3.1	-	-
2094.000	1105	1.2.1	-	-
2504.500	1011	2.1.1/1.3.3	2.3	-
2486.500	1011	1.1.3/1.2.2	2.1	2.1
7094.000	1105	1.2.1	-	-



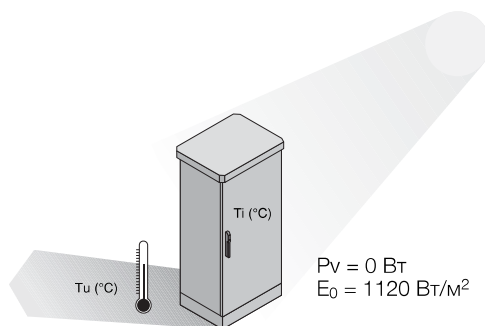
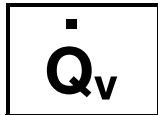
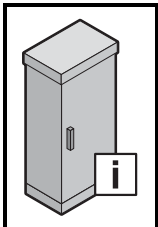


		1	2	3	4	5
	M8 x 30	-	1 x	-	-	-
	M8 x 25	-	-	1 x	-	-
	M6 x 16	1 x	-	-	-	1 x
	Ø 8,2	-	1 x	1 x	-	-
	Ø 6,1	2 x	-	-	1 x	3 x
	M8	-	2 x	-	-	-
	M6	1 x	-	-	1 x	2 x
	M8	-	-	1 x	-	-
	A 8,4	-	1 x	1 x	-	-
	A 6,4	2 x	-	-	1 x	2 x
	A 8	-	1 x	-	-	-
		2 x	1 x	2 x	1 x	2 x

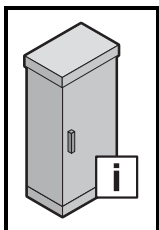




α	90°	45°	60°
F	4 x 850 H	2400 H	2900 H



							$P_v = 0 \text{ Вт}$ $E_0 = 1120 \text{ Вт/м}^2$ $\Delta T = T_i - T_u$ (°C)
CS 9783.540	600	800	400	19,6			
CS 9783.550	600	1200	400	18,8			
CS 9783.530	600	1200	500	18,9			
CS 9783.510	800	800	400	20,1			
CS 9783.520	800	1200	400	19,3			
CS 9783.610	800	1200	500	19,2			
CS 9784.520	1200	1200	400	20,1			
CS 9784.620	1200	1200	400	20,1			
CS 9784.540	1200	1200	500	20,1			
CS 9784.640	1200	1200	500	20,1			



RU

План обслуживания корпусов CS Outdoor

План обслуживания рекомендуется для всех корпусов CS-Outdoor

1. Интервал обслуживания

- Обслуживание должно проводиться регулярно в зависимости от условий применения и окружающей среды, минимум один раз в год и соответствующим образом документироваться.

2. Вид и объем проводимых работ

- Проверяется подвижность шарниров дверей и производится их смазка подходящим смазочным материалом, не содержащим воды.
- Проверяется подвижность элементов замка. Все подвижные элементы замка смазываются подходящим смазочным материалом, не содержащим воды. Профильный цилиндр сзади смазывается подходящим смазочным материалом, не содержащим воды.
- Проверяется работа фиксатора двери. Точки поворота смазываются подходящим смазочным материалом. Неисправные фиксаторы двери заменяются.
- Вентиляционные прорези крыши проверяются на предмет загрязнений и при необходимости прочищаются.
- Все компоненты и поверхности обследуются на предмет внешних повреждений и следов коррозии. Возникающие повреждения устраняются следующим образом:
 - Небольшие повреждения, затрагивающие лишь часть поверхности (напр. царапины): поверхность на поврежденном участке следует легко отполировать и удалить все среды коррозии и загрязнения. В зависимости от повреждений нанести краску Rittal с помощью красящего карандаша, кисти или баллончика с краской (альтернатива: акриловая краска 2K-PUR; учитывать указания производителя).
 - Крупные повреждения, напр. из-за сильной потертости или сильного УФ-излучения: равномерно зачистить поверхность и протереть бензином; затем перекрасить поверхность краской Rittal (альтернатива: акриловая краска 2K-PUR; учитывать указания производителя).
- Уплотнения:
 - Уплотнения в случае повреждений в местах контакта необходимо полностью заменить. При повреждении уплотнения вне мест контакта, как правило, еще достигается необходимое уплотняющее воздействие.
 - Для того, чтобы избежать повреждений вследствие погодного "приморзания", можно использовать обычные средства, например, тальк, вазелин или смазка.
- Образование небольшого количества белой ржавчины на алюминевых поверхностях не является причиной рекламаций, ее необходимо удалить. Поверхность может быть защищена от белой ржавчины путем протирки слегка смоченной маслом тряпкой.

Восстанавливающая краска

Цвет	Арт. № SZ		
	Красящий карандаш 12 мл	Аэрозольный баллон 150 мл	Банка 1000 мл
RAL 7035	2436.735	2440.735	2438.735



Schaltschrank-Systeme
Industrial Enclosures
Coffrets et armoires électriques
Kastsystemen
Apparatskåpssystem
Armadi per quadri di comando
Sistemas de armarios
インダストリアル エンクロージャー



Stromverteilung
Power Distribution
Distribution de courant
Stroomverdeling
Strömfördelning
Distribuzione di corrente
Distribución de corriente
分電・配電システム



Elektronik-Aufbau-Systeme
Electronic Packaging
Electronique
Electronic Packaging Systems
Electronic Packaging
Contenitori per elettronica
Sistemas de montaje para la electrónica
エレクトロニクス パッケージシステム



System-Klimatisierung
System Climate Control
Climatisation
Systeemklimatisering
Systemklimatisering
Soluzioni di climatizzazione
Climatización de sistemas
温度管理システム



IT-Solutions
IT Solutions
Solutions IT
IT-Solutions
IT-lösningar
Soluzioni per IT
Soluciones TI
ITソリューション



Communication Systems
Communication Systems
Armoires outdoor
Outdoor-behuizingen
Communication Systems
Soluzioni outdoor
Sistemas de comunicación
コミュニケーションシステム

09/08 · ID321631