

Rittal – The System.

Faster – better – everywhere.



► Потолочный холодильный агрегат Blue e+ Интегрированное решение VX25



ENCLOSURES

POWER DISTRIBUTION

CLIMATE CONTROL

IT INFRASTRUCTURE

SOFTWARE & SERVICES



FRIEDHELM LOH GROUP



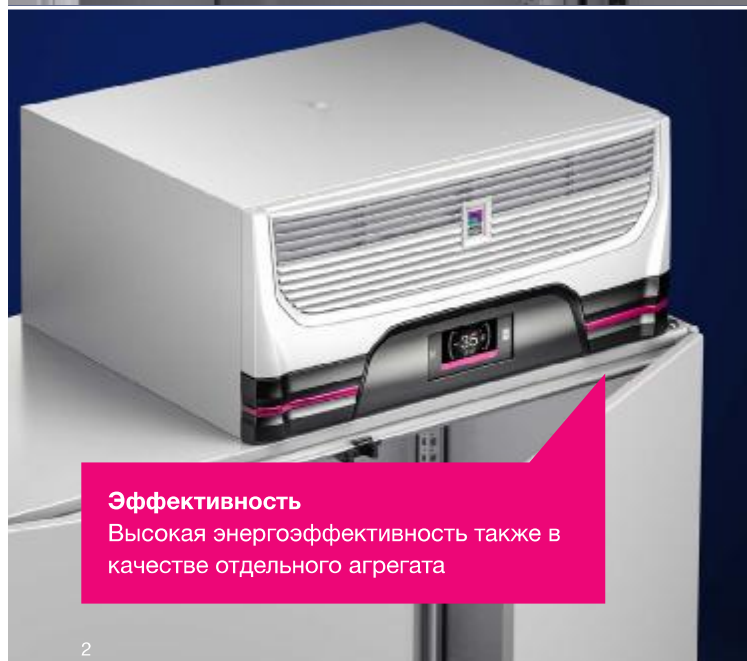
Удобство

Управление с помощью сенсорного экрана



Экономия времени

Холодильный агрегат может просто выниматься спереди с целью обслуживания.



Эффективность

Высокая энергоэффективность также в качестве отдельного агрегата

Интегрированное решение VX25 и Blue e+

- Холодильный агрегат 1,5 кВт с технологией Blue e+ и размерами Ш x В x Г 800 x 2200 x 600 мм – встроенный в линейный распределительный шкаф VX25
- Нет затрат на монтаж – холодильный агрегат, концевой выключатель двери и кабели подключения уже установлены
- Современный дизайн – без навешивания агрегата на шкаф

Удобство проектирования

- Цифровой двойник доступен в EPLAN Data Portal
- Правильное и эффективное проектирование в EPLAN Pro Panel
- С помощью "Thermal Design Integration" можно графически отобразить места застоя воздуха, оптимально охлаждаемые зоны и "горячие точки"

Эффективное потолочное решение

- Также доступен как отдельный потолочный холодильный агрегат для шкафов с минимальными размерами Ш x Г 800 x 600 мм

Готовность к Промышленности 4.0

- Интеллектуальные интерфейсы и ПО
- Простое подключение холодильных агрегатов к различным IoT-решениям с помощью IoT-интерфейса Rittal (опционально)
- Таким образом, возможны новые сферы применения и современный сервис

Эффективность и гибкость

- Высокая энергоэффективность благодаря инновационной гибридной технологии
- Максимальная гибкость благодаря поддержке различных напряжений питания
- Высокий срок службы всех компонентов в шкафу благодаря продуманному охлаждению
- Простая настройка с помощью сенсорного экрана и внешних интерфейсов



ВЫСОКАЯ ЭФФЕКТИВНОСТЬ — ПРИНЦИП BLUE E+

Получайте выгоду от революционной энергоэффективности благодаря инновационной гибридной технологии.

VX25 интегрированное решение Blue e+



Комплектующие Кат. 35, стр. 454 **ПО RiDiag** Кат. 35, стр. 474 **Потолочный холодильный агрегат Blue e+** Стр. 5

Преимущества:

- Превосходное сочетание линейного распределительного шкафа VX25 и холодильного агрегата Blue e+
- Агрегат просто вынимается спереди для обслуживания.
- Нет затрат на монтаж – агрегат, концевой выключатель двери и кабели подключения уже установлены
- Агрегат имеет все преимущества технологии Blue e+

Регулирование температуры:

- Контроллер e+ (заводская установка +35°C)

Степень защиты IP согл. МЭК 60 529:

- IP 54 вкл. фильтр-гармошку

Комплект поставки:

- Базовый шкаф VX25, дверь, крыша, задняя стенка, боковые стенки, панели основания, монтажная панель
- Замок: двойная бородка 3 мм
- Встроенный концевой выключатель двери
- Интегрированный холодильный агрегат Blue e+ 1,5 кВт
- Электрический испаритель конденсата
- Фильтр-гармошка

Сертификаты:

- UL
- cUL
- Протестированная TÜV мощность
- Протестированная TÜV безопасность

Арт. №		Кол-во	3185.030	Страница
Материал	Листовая сталь		■	
Цвет	RAL 7035		■	
Полная мощность охлаждения 50 Гц L35 L35 согл. DIN EN 14511 кВт			1,5	
Полная мощность охлаждения 50/60 Гц L35 L35 кВт			1,5 / 1,5	
Номинальное рабочее напряжение В, -, Гц			110 - 240, 1-, 50/60 380 - 480, 3-, 50/60	
Ширина мм			800	
Высота мм			2200	
Глубина мм			600	
Ширина монтажной панели мм			699	
Высота монтажной панели мм			1696	
Диапазон рабочих температур			-20°C...+55°C	
Диапазон установок			+20°C...+50°C	
Диапазон температур хранения			-40°C...+70°C	
Хладагент			R134a	
Комплектующие				
ЮТ-интерфейс		1 шт.	3124,300	6
Датчик температуры		1 шт.	3124,400	Кат. 35, 470
RiDiag		1 шт.	3159,300	Кат. 35, 474
Рама дисплея		1 шт.	3355,700	6
Фильтр-гармошка		1 шт.	3285,700	
Светильник на светодиодах			см. страницу	Кат. 35, 750

Потолочный холодильный агрегат Blue e+



Комплекующие для контроля микроклимата Кат. 35, стр. 454 **ПО Therm** Кат. 35, стр. 474 **ПО RiDiag** Кат. 35, стр. 474

Преимущества:

- Экономия электроэнергии 75 % благодаря компонентам с регулировкой числа оборотов и технологии тепловых трубок
- Применение по всему миру благодаря поддержке различных напряжений питания
- Высокий срок службы компонентов в шкафу и агрегата благодаря продуманному охлаждению компонентов
- Удобная настройка с помощью сенсорного экрана, внешние интерфейсы

Регулирование температуры:

- Контроллер e+ (заводская установка +35°C)

Степень защиты IP согл. МЭК 60 529:

- IP 54 вкл. фильтр-гармошка

Комплект поставки:

- Потолочный холодильный агрегат Blue e+
- Фильтр-гармошка
- Шаблон вырезов
- Готовое к подключению устройство
- Вкл. крепежный материал

Указание:

- Возможен монтаж только на распределительные шкафы с минимальным размером (Ш x Г) 800 x 600 мм

Сертификаты:

- UL + C-UL-FTTA
- Протестированная TÜV мощность
- TUV проверка безопасности
- EAC

Арт. №		Кол-во	3185.730	Страница
Материал	Листовая сталь		■	
Цвет	RAL 7035		■	
Полная мощность охлаждения 50 Гц L35 L35 согл. DIN EN 14511 кВт			1,5	
Полная мощность охлаждения 50/60 Гц L35 L35 кВт			1,5 / 1,5	
Номинальное рабочее напряжение В, -, Гц			110 - 240, 1-, 50/60 380 - 480, 3-, 50/60	
Ширина мм			700	
Высота мм			308	
Глубина мм			560	
Диапазон рабочих температур			-20°C...+55°C	
Диапазон установок			+20°C...+50°C	
Диапазон температур хранения			-40°C...+70°C	
Хладагент			R134a	
Комплекующие				
ЮТ-интерфейс		1 шт.	3124,300	6
RiDiag		1 шт.	3159,300	Кат. 35, 474
Рама дисплея		1 шт.	3355,700	6
Фильтр-гармошка		1 шт.	3285,700	
Электрический испаритель конденсата			см. страницу	Кат. 35, 464
Датчик температуры		1 шт.	3124,400	Кат. 35, 470
Концевой выключатель двери		1 шт.	4127,010	Кат. 35, 755

Комплектующие



IoT-интерфейс

IoT-интерфейс используется для подключения компонентов Rittal, например, холодильных агрегатов Blue e+, чиллеров Blue e+, системы Smart Monitoring и др. к системам контроля и управления электроэнергией клиента. Данные могут интегрироваться как по горизонтали, так и вертикали в сборщике данных или модуле обработки. Это обеспечивает долговременную запись и интерпретацию данных устройств, состояний и системных сообщений.

Преимущества:

- IoT-интерфейс является промежуточным устройством, через интерфейсы которого обеспечивается передача данных между устройствами/системами. Данные могут передаваться в вышестоящую систему.
- Центральный компонент для интеллектуального подключения к сети продуктов Rittal
- Возможно последовательное подключение до 5 IoT-интерфейсов
- Несложное подключение до двух холодильных агрегатов или чиллеров Blue e+
- Совместимость с макс. 32 датчиками CMC III и системой Smart Monitoring

Материал:

- Пластик согласно UL 94-V0

Цвет:

- RAL 7016 антрацитово-серый

Степень защиты IP согл. МЭК 60 529:

- IP 20

Комплект поставки:

- USB-кабель (штекер USB-A и штекер микро-USB-B)
- Крепежный уголок для холодильного агрегата Blue e+

Указание:

- IoT-интерфейс поддерживается холодильными агрегатами Blue e+ с версией ПО от 1.11.0. При необходимости проведите обновление ПО с помощью ПО RiDiag III (3159.300).



Указание по монтажу:

- IoT-интерфейс с помощью пружинной металлической клеммы может крепиться на несущую шину 35 x 7,5 согл. DIN EN 60715 или с помощью крепежного уголка на заднюю сторону холодильного агрегата Blue e+.

Ш x В x Г мм	18 x 117 x 120
Подключаемые устройства	Холодильные агрегаты Blue e+ Чиллеры Blue e+ Система Smart Monitoring Датчики CMC III
Диапазон рабочих температур	+0°C...+70°C
Протоколы	OPC-UA SNMPv1 SNMPv2c SNMPv3 Modbus/TCP TCP/IPv4 TCP/IPv6 Radius Telnet SSH FTP SFTP HTTP HTTPS NTP DHCP DNS SMTP Syslog LDAP
Интерфейсы	1 x Micro USB тип B (device) для USB 2.0 1 x слот для карты памяти Micro-SD для SD 2.0 1 x высокоскоростные функции USB 2.0 (EHCI) 1 x кнопка подтверждения 1 x 3-полюсная клемма Push-in для датчика NTC 2 x разъема RJ45 для интерфейса RS 485 (интерфейс холодильного агрегата)
Сетевой интерфейс	Ethernet IPv4/IPv6 Ethernet согл. IEEE 802,3 через 10BASE-T, 100BASE-T и 1000BASE-T
Тип подключения (электрического)	Пружинная клемма подключения Push-in (24 В DC)
Кол-во	1 шт.
Арт. №	3124.300



Рама дисплея

для потолочного холодильного агрегата Blue e+ и интегрированного решения VX25

Для расположения дисплея на оптимальной высоте.

Материал:

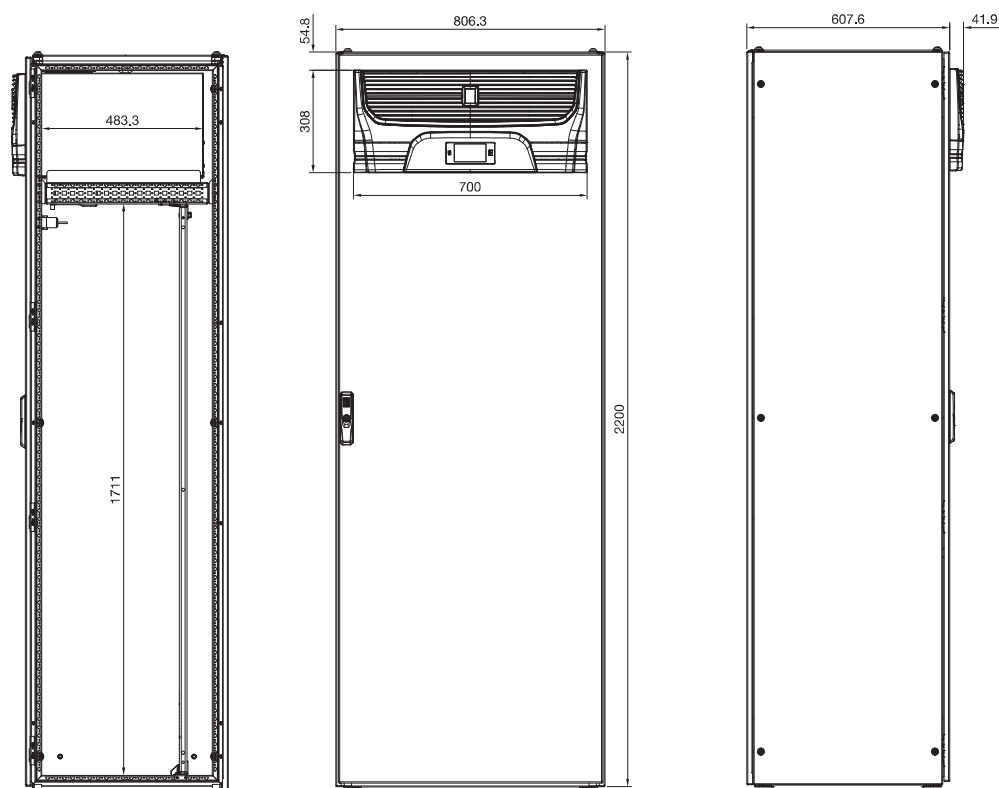
- Пластик

Комплект поставки:

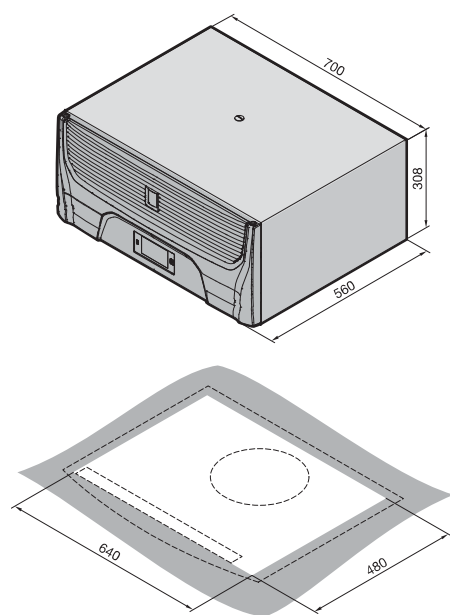
- Рама дисплея
- Заглушка
- Вкл. крепежный и уплотнительный материал

Подходит для арт. №	Ш x В x Г мм	Кол-во	Арт. №
3185.030/ 3185.730	316 x 118 x 27,5	1 шт.	3355.700

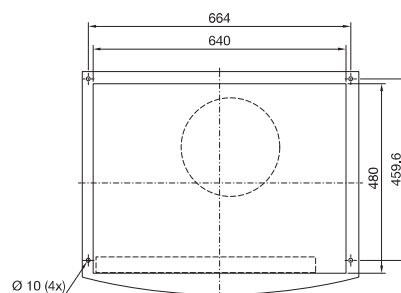
VX25 интегрированное решение Blue e+



Потолочный холодильный агрегат Blue e+



Монтажный вырез



Указание:

Для монтажа шкаф должен иметь минимальные размеры 800 x 600 мм (Ш x Г).

Rittal – The System.

Faster – better – everywhere.

- Корпуса
- Электрораспределение
- Контроль микроклимата
- IT-инфраструктура
- ПО и сервис

Здесь Вы можете найти контактную информацию компании Rittal во всем мире.



www.rittal.com/contact

ENCLOSURES

POWER DISTRIBUTION

CLIMATE CONTROL

IT INFRASTRUCTURE

SOFTWARE & SERVICES



FRIEDHELM LOH GROUP